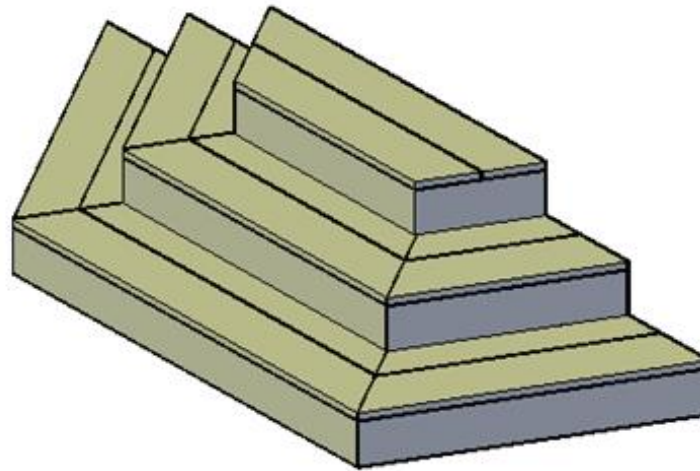


# vergrotenende trap en vergelijkingen

Havo-4

vergrotenende trap: groot – groter

vergrotenende trap van een bijvoeglijk naamwoord: zet het woordje '*plus*' voor het bijvoeglijk naamwoord



plus grand(e)(s) → groter

plus intéressant(e)(s) → interessanter

Paul est **plus grand** que Pierre.

Paul is **groter** dan Pierre.

le français est **plus intéressant** que l'espagnol.

Frans is **interessanter** dan Spaans.

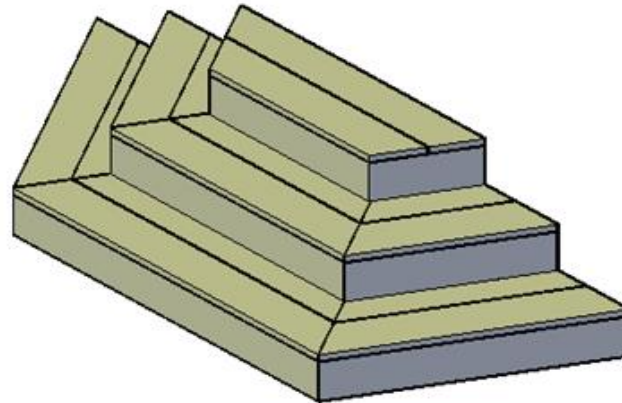
vergroten trap van een bijwoord: zet '*plus*' voor het bijwoord.

Charlotte marche **plus lentement** que Manon.

Charlotte loopt **langzamer** dan Manon.

# overtreffende trap – het grootst

overtreffende trap van een bijvoeglijk naamwoord: zet *le, la, les, l'* voor de vergrotende trap.



Paul est **le plus grand** élève de la classe.

Paul is de **grootste** leerling van de klas.

Paris est la ville **la plus culturelle** de France.

Parijs is de **meest culturele** stad van Frankrijk.

Xavier est le garçon **le plus sympa** de tous.

Xavier is de **sympathiekste** jongen van allen.

Charlotte est l'élève **la plus lente** du groupe.

Charlotte is de **langzaamste** leerling van de groep.

Bruno et Charlotte sont les élèves **les plus lents** de la classe.

Bruno en Charlotte zijn de **langzaamste** leerlingen van de klas.

overtreffende trap van een bijwoord: zet *le, la, les, l'* voor de vergrotende trap

Charles écrit **le plus lentement**


Charles schrijft **het langzaamst**

Monsieur Dupond parle **le plus sérieusement**


Meneer Dupond spreekt **het meest serieus**

# vergelijking

Voici Francine et Jeanne.



Francine



Jeanne

Pretty Girl Blowing a Kiss: [www.valentine-clip-art.com](http://www.valentine-clip-art.com)

Ugly Laughing Old Woman: [www.bigoo.ws](http://www.bigoo.ws)

- Francine est **plus** belle **que** Jeanne.
- Francine est **aussi** âgée **que** Jeanne. (C'est difficile à croire.)
- Francine est **moins** fâchée **que** Jeanne.